



INSTRUKCJA MONTAŻU I OBSŁUGI

KABINA NATRYSKOWA
AZALIA 100 x 80
AZALIA 120 x 80

 **KERRA**[®]

www.kerra.pl

INSTRUKCJA MONTAŻU I OBSŁUGI

KABINY NATRYSKOWEJ
AZALIA 100 x 80
AZALIA 120 x 80

Dziękujemy Państwu za zakup naszego produktu. Przed rozpoczęciem montażu kabiny prosimy o uważne zapoznanie się z instrukcją. Zamieszczone w instrukcji schematy i rysunki są uproszczone i zawierają jedynie szczegóły niezbędne do prawidłowego montażu produktu.

UWAGA: Niestosowanie się do zaleceń zamieszczonych w niniejszej instrukcji może być podstawą do odrzucenia reklamacji.

UWAGA: W instrukcji przedstawiona jest lewa wersja kabiny.

PRZED INSTALACJĄ UPEWNIJ SIĘ, ŻE:

1. Miejsce montażu kabiny jest przygotowane zgodnie z rysunkiem (rys. 1).
2. Przygotowany otwór odpływowy ma średnicę 50 mm i dopasowany jest do standardowych redukcji gumowych dostępnych na rynku. **Zestaw nie zawiera redukcji.**
3. Pomieszczenie, w którym jest zainstalowana kabina ma sprawny i wydajny system wentylacji.
4. Miejsce montażu kabiny ma równą poziomą posadzkę na jednakowym poziomie z pozostałą częścią pomieszczenia, równe pionowe ściany. Kąt między ścianami wynosi 90°. Kabina nie jest przeznaczona do zabudowy lub umieszczania we wnękach.

Realizacja powyższych wymagań jest konieczna dla prawidłowego montażu i obsługi kabiny oraz zapewnienia późniejszego swobodnego dostępu.

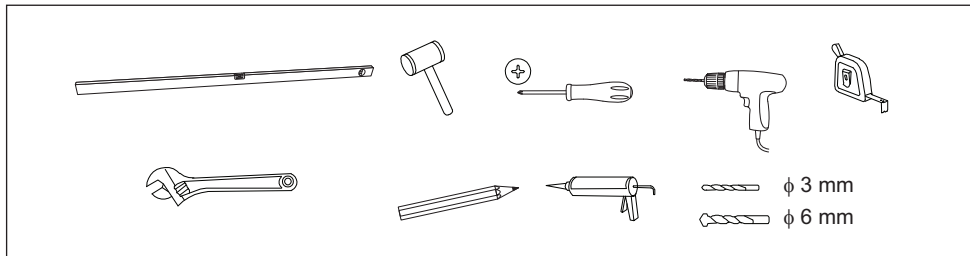
PARAMETRY TECHNICZNE

Wymiary kabiny Azalia 100 x 80: 100 x 80 x 195 cm

Wymiary kabiny Azalia 120 x 80: 120 x 80 x 195 cm

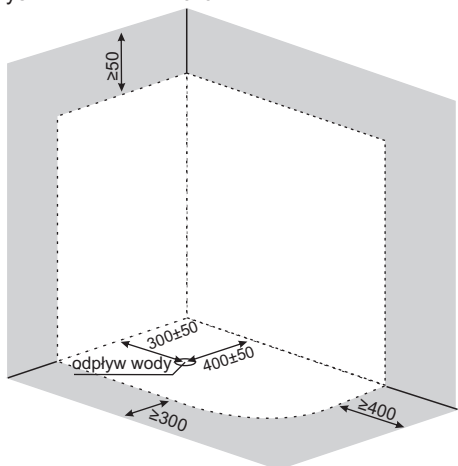
POTRZEBNE NARZĘDZIA

Aby montaż kabiny przebiegał sprawnie przygotujcie Państwo następujące narzędzia:

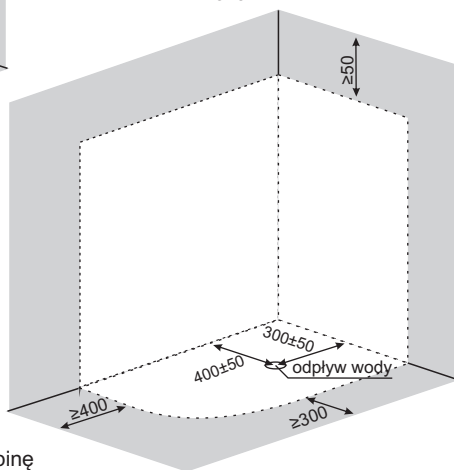


Rys. 1

Azalia L



Azalia P

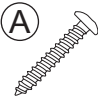
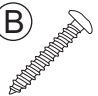
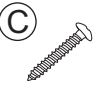
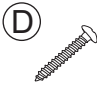

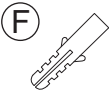

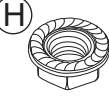
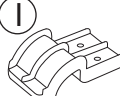
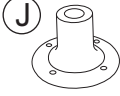

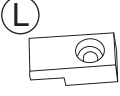


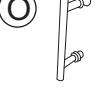


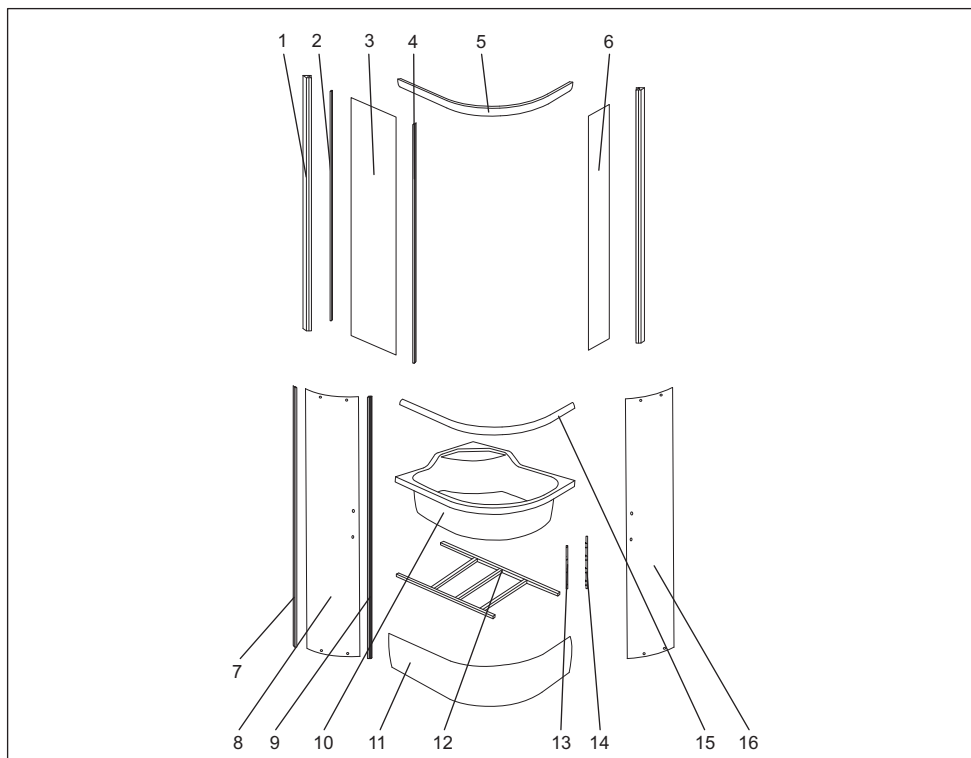
--- - przestrzeń zajmowana przez kabinę

■ - przestrzeń, która musi pozostać niezabudowana po zamontowaniu kabiny

WYKAZ CZĘŚCI

UWAGA: Należy sprawdzić kompletność produktu niezwłocznie po zakupie. Wszelkie braki i uszkodzenia należy niezwłocznie zgłosić sprzedawcy.



symbol	nazwa	ilość	symbol	nazwa	ilość
A	wkręt 4 x 35 z małym łbem	7	3	szyba stała duża	1
B	wkręt 4 x 35 z dużym łbem	6	4	uszczelka piórowa szyby stałej	2
C	wkręt 3,5 x 20	8	5	profil poziomy górny	1
D	wkręt 4 x 20	14	6	szyba stała mała	1
E	wkręt 4 x 12	4	7	uszczelka piórowa drzwi	2
F	kołek rozporowy 6 x 30	6	8	szyba drzwiowa duża	1
G	nakrętka M12	12	9	uszczelka magnetyczna	2
H	nakrętka M12 z kołnierzem	3	10	brodzik	1
I	zatrząsk osłony	7	11	osłona brodzika	1
J	stopka	4	12	stelaż brodzika	1
K	drenaż	1	13	krótki pręt M12	3
L	uchwyt szyby stałej	4	14	długi pręt M12	1
1	profil boczny	2	15	profil poziomy dolny	1
2	uszczelka o przekroju „U”	2	16	szyba drzwiowa mała	1

ELEMENTY EKSPLOATACYJNE

symbol	nazwa	ilość	symbol	nazwa	ilość
M	rolka górna	4	O	uchwyt drzwi	2
N	rolka dolna	4			

UWAGI PRZED MONTAŻEM

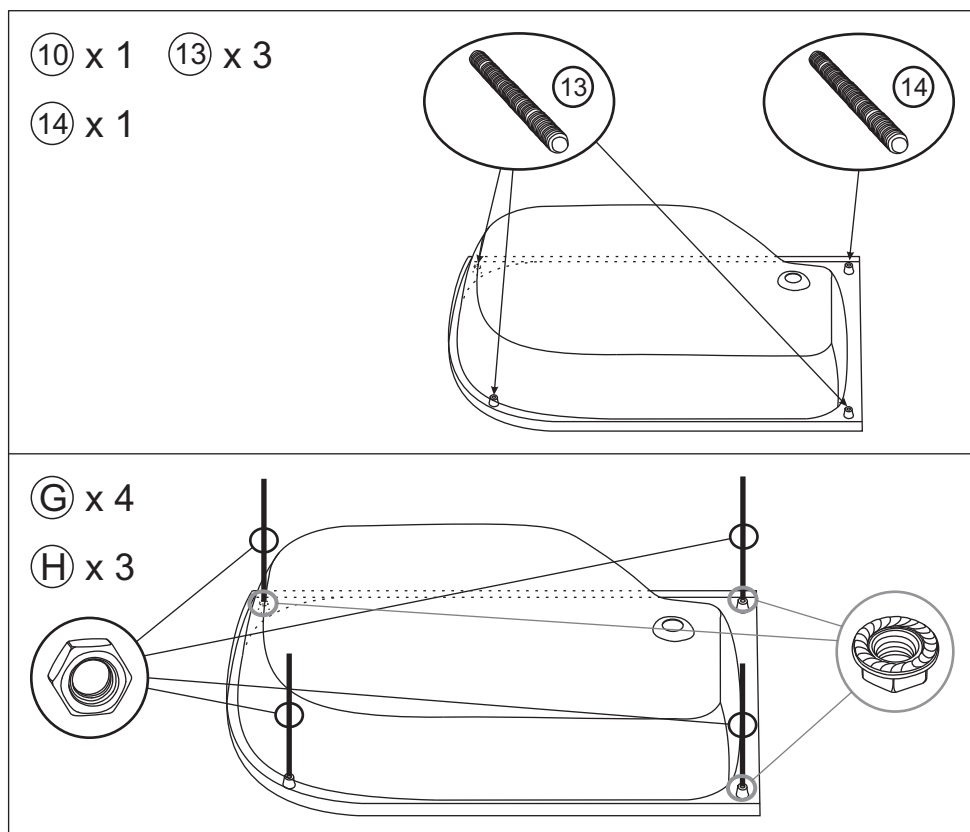
Szklane elementy kabiny wykonane są ze szkła bezpiecznego. Konieczne jest zachowanie szczególnej ostrożności przy odpakowywaniu, przenoszeniu i montażu części szklanych. Szyby nie należy stawiać bezpośrednio na podłodze ani opierać ich o ściany. Nie należy ich uderzać ani podważać za pomocą twardych narzędzi. Uszkodzona szyba rozpadnie się na drobne fragmenty!

Przed silikonowaniem należy oczyścić wszystkie klejone powierzchnie z zabrudzeń. Po montażu kabiny zaleca się odczekać około 24 godziny na związanie silikonu.

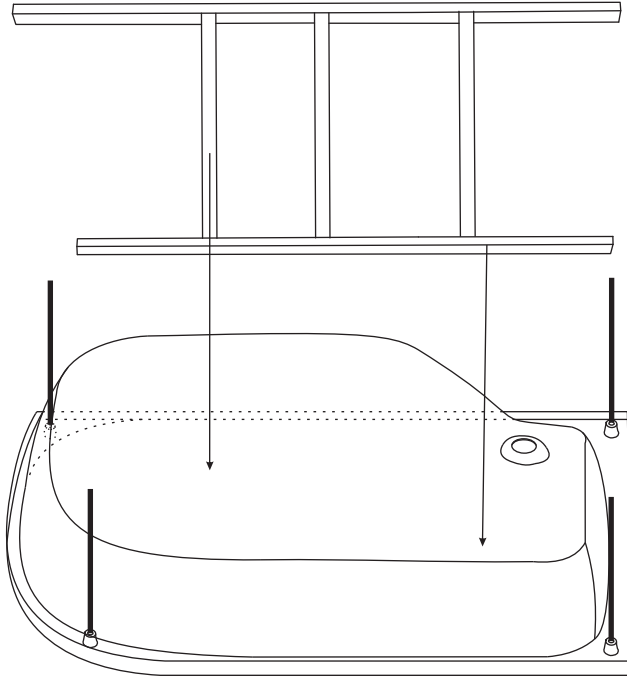
Otwory na zestaw odpływowy wykonane w brodziku są standardowe. W razie konieczności możliwe jest zastosowanie innego zestawu odpływowego niż dołączony w zestawie.

UWAGA: Należy sprawdzić wszystkie elementy przed montażem. Nie należy montować kabiny w przypadku stwierdzenia uszkodzeń którekolwiek z jej elementów!

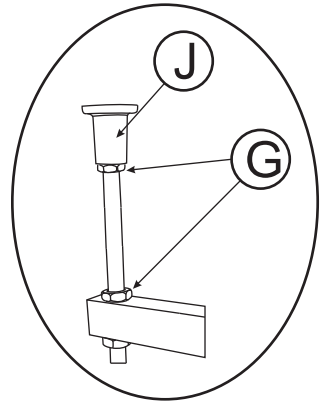
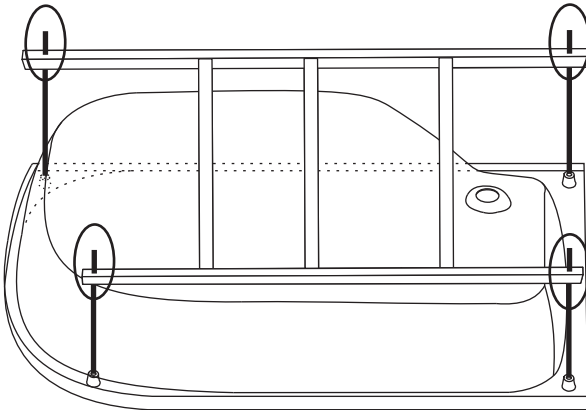
MONTAŻ KABINY



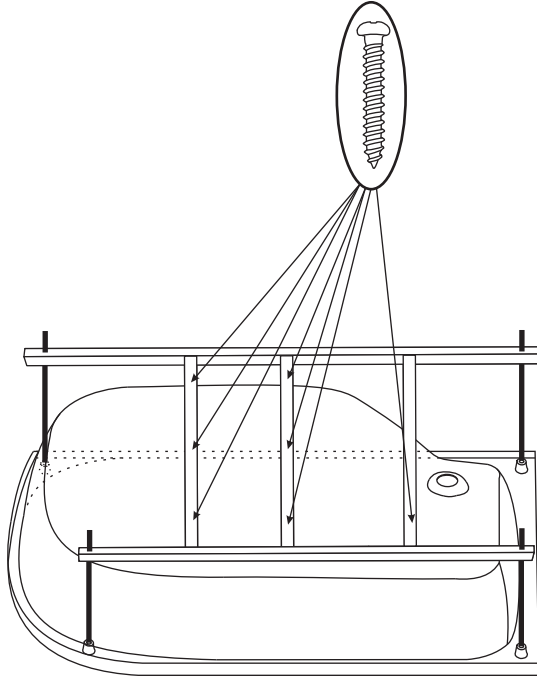
12 x 1



G x 8 J x 4

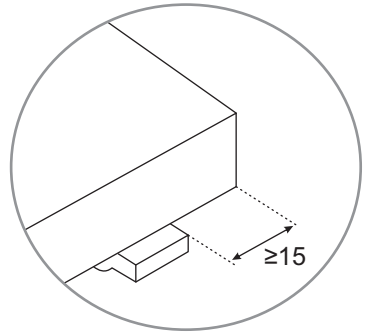
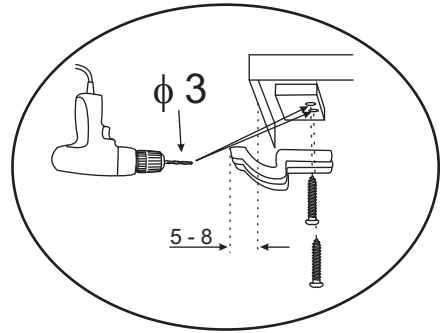
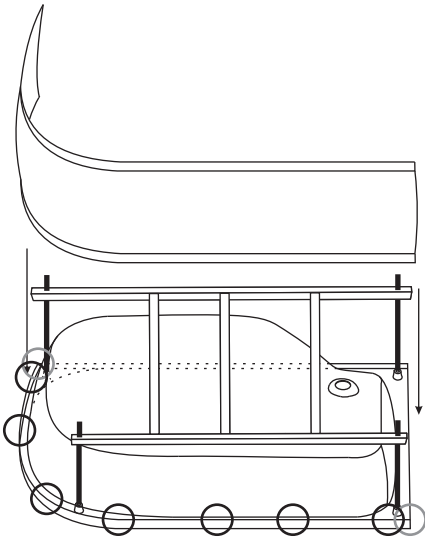


Ⓐ x 7

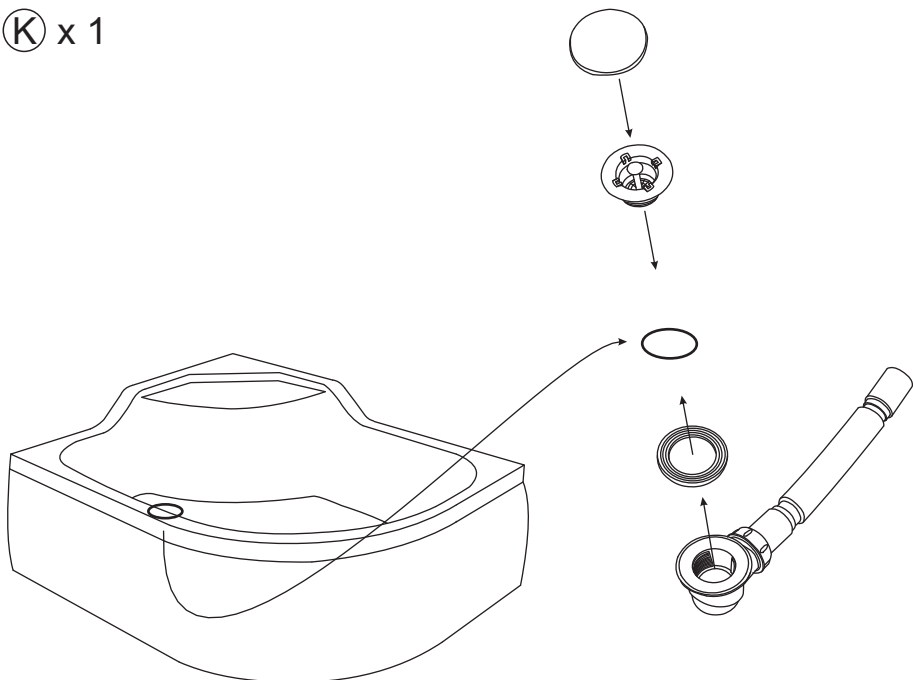


⓪ x 1 Ⓓ x 14

Ⓛ x 7

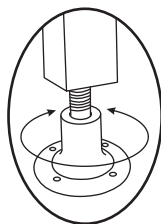
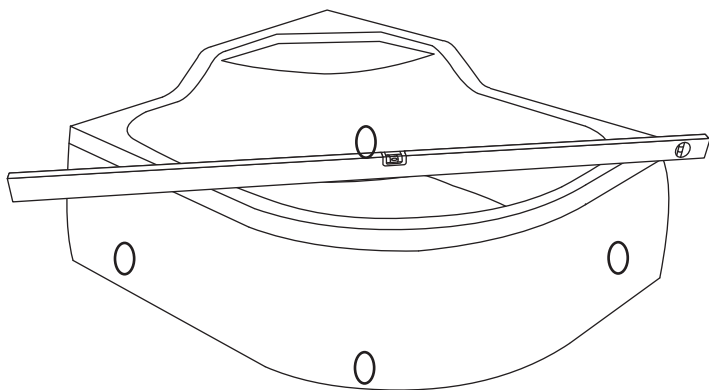


Ⓚ x 1



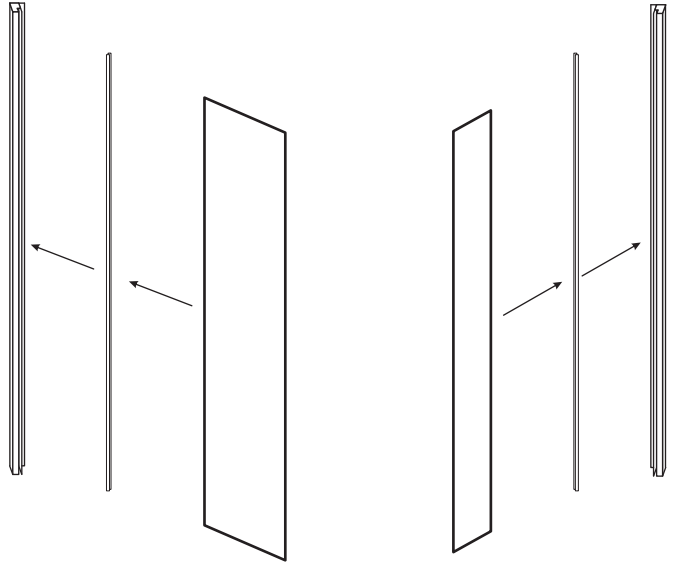
Między podłogą i krawędzią osłony brodzika należy pozostawić szczelinę o minimalnej wysokości 3 mm!

Opieranie krawędzi osłony brodzika bezpośrednio na podłodze może powodować jej pękanie!



① x 2 ② x 2

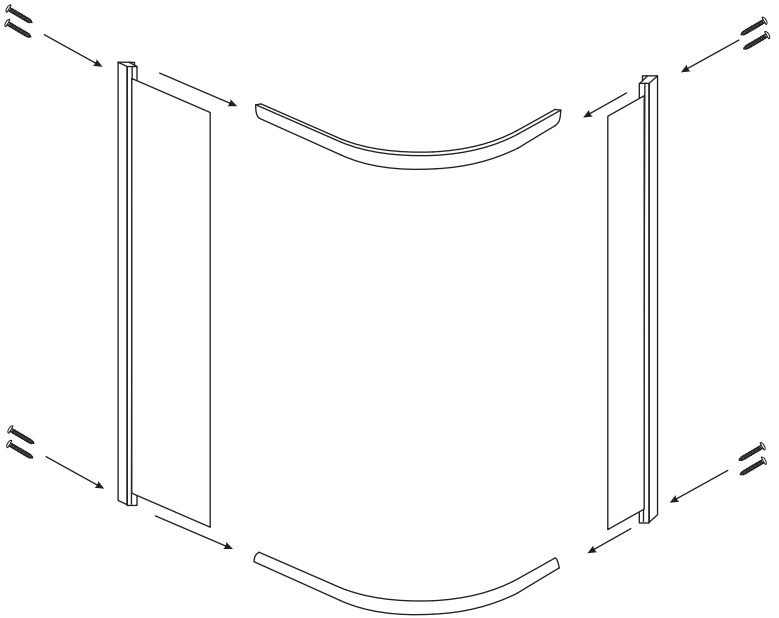
③ x 1 ⑥ x 1



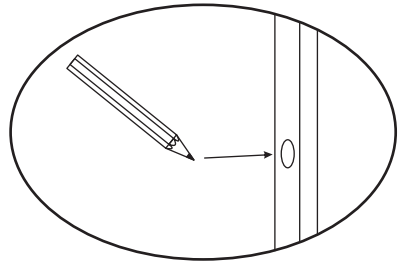
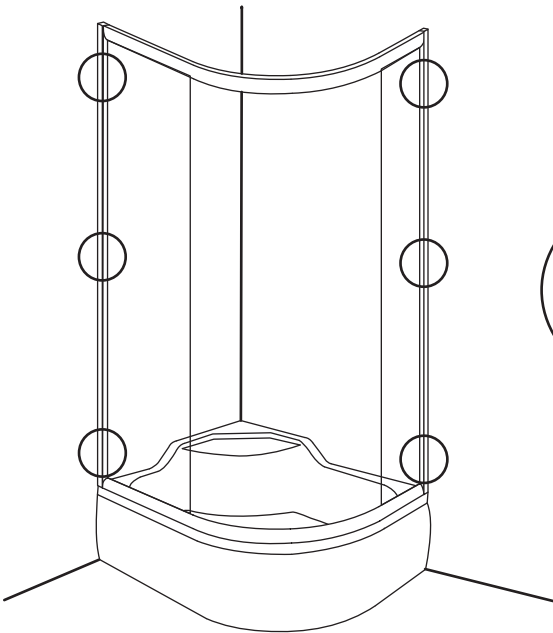
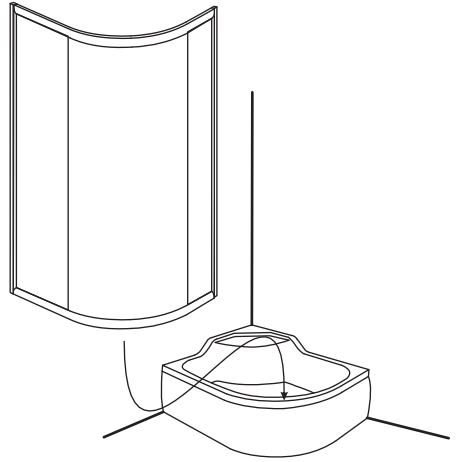
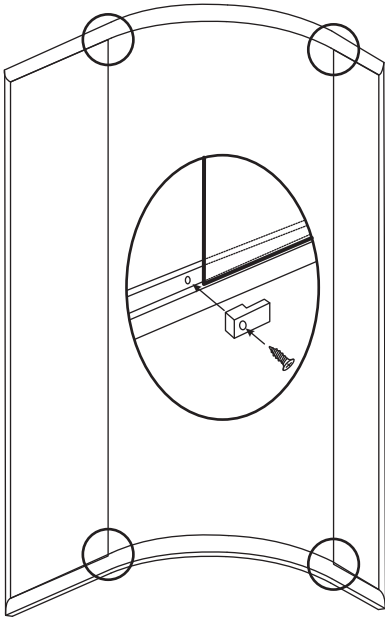
Ⓒ x 8

⑤ x 1

⑮ x 1



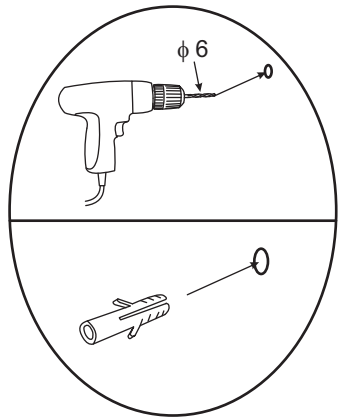
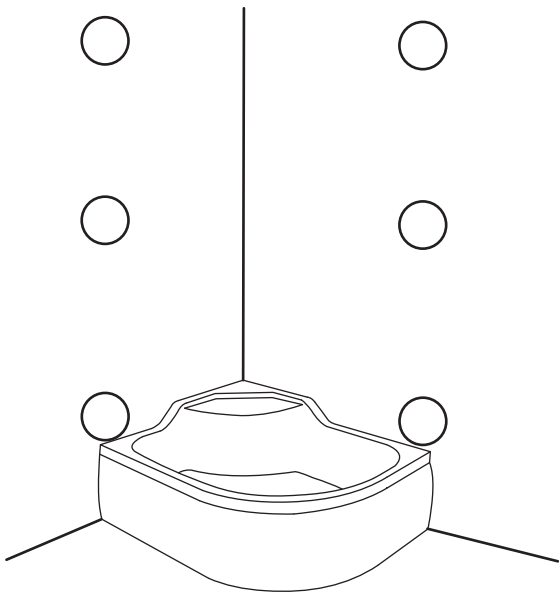
Ⓔ x 4 Ⓛ x 4



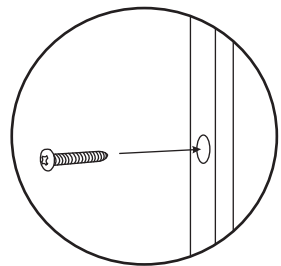
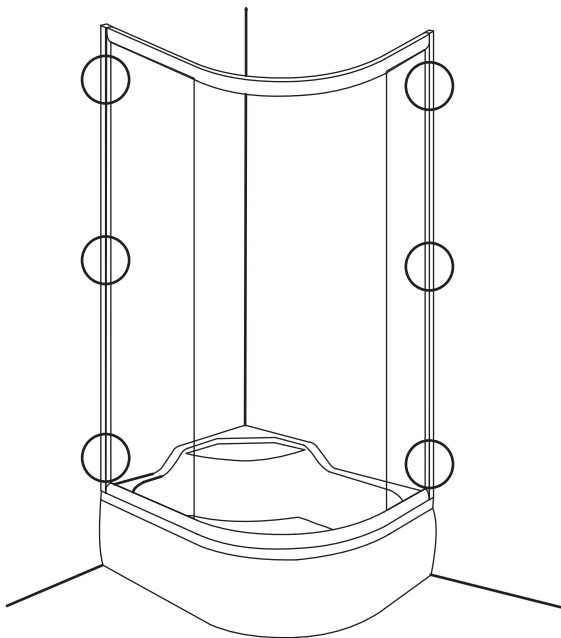
F x 6



Załączone do zestawu kołki nie są uniwersalne. Kołki należy dobrać odpowiednio do ściany, do której kabina będzie zamocowana.



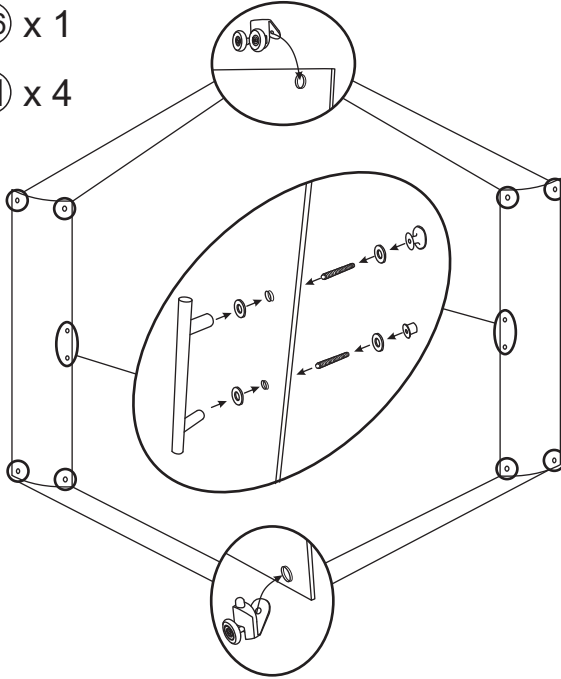
B x 6



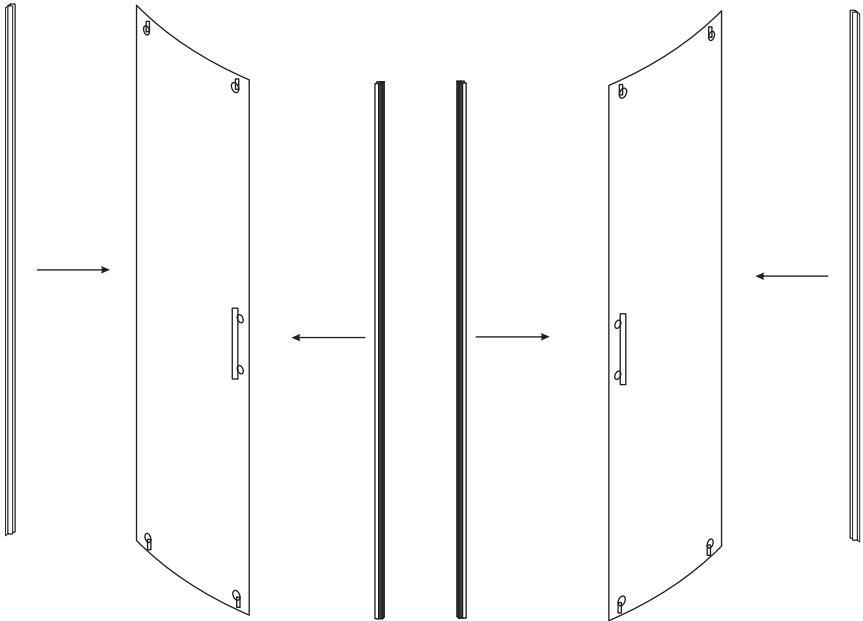
⑧ x 1 ⑩ x 1

Ⓜ x 4 Ⓝ x 4

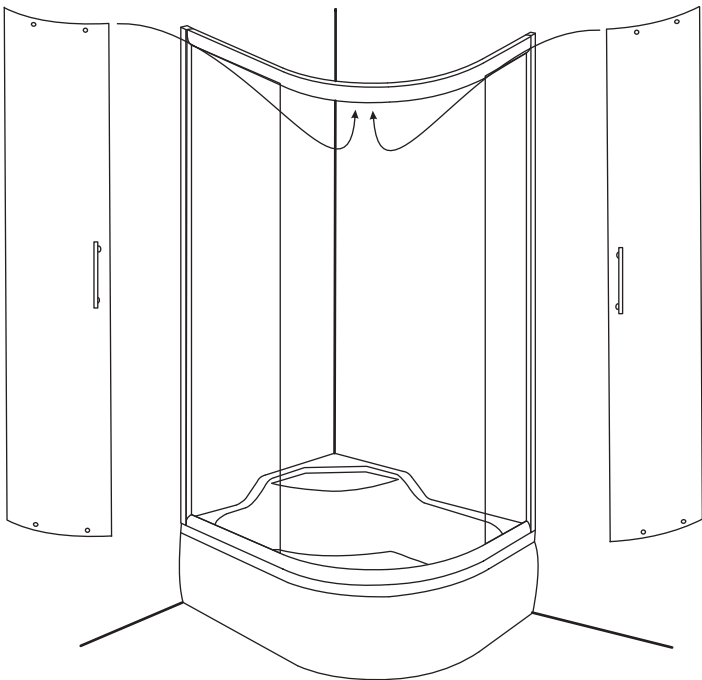
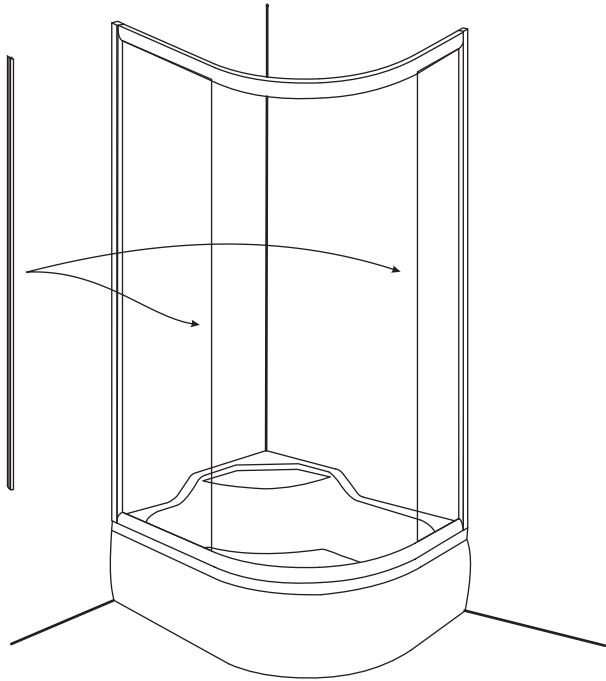
⓪ x 2



⑦ x 2 ⑨ x 2

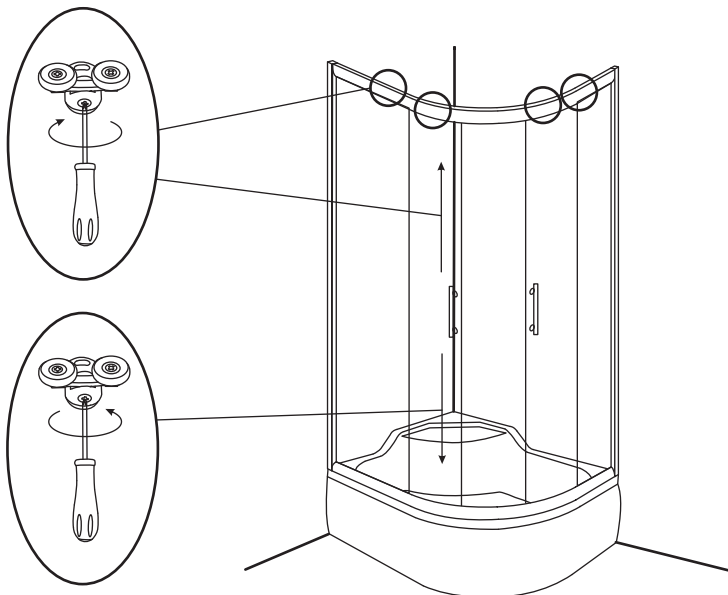


④ x 2

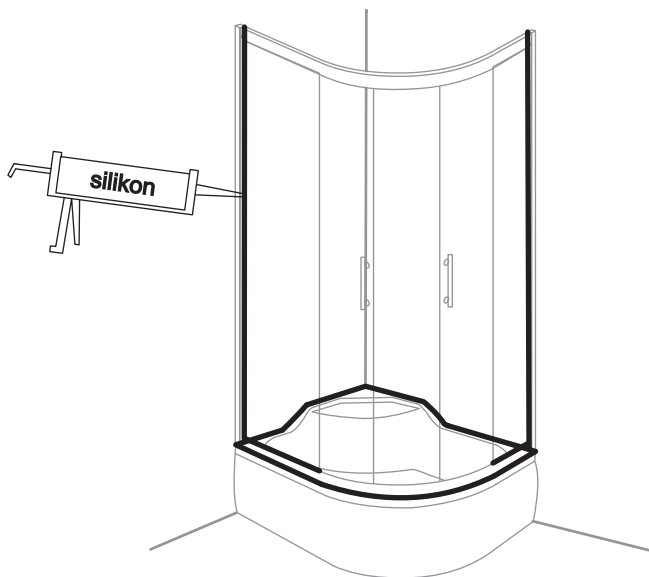




Na tym etapie należy dopasować uszczelki magnetyczne do siebie - przy prawidłowym montażu nie może być szczelin między ich czółami!



Przed silikonowaniem oczyścić wszystkie klejone powierzchnie!
Po silikonowaniu kabiny zaleca się odczekać 24 godziny na związanie kleju!
Po związaniu silikonu sprawdzić szczelność kabiny i usunąć ewentualne wycieki!



UWAGI DOTYCZĄCE BEZPIECZEŃSTWA, UŻYTKOWANIA I WŁAŚCIWOŚCI KABINY

1. Ze względów bezpieczeństwa w kabinie nie można korzystać z urządzeń elektrycznych. Urządzenia takie powinny znajdować się poza zasięgiem osób korzystających z kabiny.
2. Nie pozostawiać w kabinie przedmiotów metalowych. Mogą one korodować.
3. Ze względów bezpieczeństwa dzieci powinny korzystać z kabiny pod opieką osób dorosłych.
4. Wszystkie naprawy powinny być wykonywane przez autoryzowany serwis.
5. Kabina jest przeznaczona wyłącznie do niekomercyjnego użytku domowego.
6. Nie należy gwałtownie otwierać lub zamykać drzwi od kabiny. Nie należy opierać się o szyby.
7. Osoby będące pod wpływem alkoholu lub środków odurzających nie powinny korzystać z kabiny.
8. Nie należy dopuszczać kabiny do kontaktu z wodą o temperaturze powyżej 65°C, otwartym płomieniem lub żarzącymi się przedmiotami.
9. Niedozwolone są nawet najmniejsze zabrudzenia lakierem do paznokci lub lakierem do włosów.
10. Nie należy używać kabiny jeśli jest ona uszkodzona.
11. Dopuszczalna obciążalność dna brodzika to 100 kg/0,5 m², jednak nie więcej niż 150 kg na całą powierzchnię dna. Z kabiny może korzystać jednocześnie tylko jedna osoba.
12. Nawet w przypadku prawidłowego wypoziomowania kabiny możliwe jest pozostawianie obszarów wody na dnie, siedzisku lub obrzeżach brodzika. Jest to naturalne zjawisko spowodowane napięciem powierzchniowym.
13. W przypadku kierowania strumienia wody bezpośrednio na powierzchnie uszczelniające lub w ich pobliżu możliwe jest wydostawanie się niewielkiej ilości wody poza obręb kabiny.
14. Tolerancje wymiarów szyb: grubość - ± 0,3 mm; wypukłość - ± 1 mm; wysokość/szerokość - ± 3 mm.
15. Tolerancje pozostałych wymiarów: dla wymiaru ≤ 1000 mm - ± 5 mm; dla wymiaru > 1000 mm - ± 10 mm.
16. Żywotność elementów eksploatacyjnych to 12 miesięcy.
17. Niezalecane jest stosowanie zamienników innych producentów. Różnice w parametrach mogą mieć wpływ na prawidłową pracę produktu.

KONSERWACJA

1. Po każdym użyciu kabinę należy starannie spłukać czystą wodą i wytrzeć miękką wilgotną ściereczką - długotrwały kontakt powierzchni kabiny ze środkami higieny osobistej może powodować uszkodzenia jej powierzchni lub korozję metalowych elementów. Do czasu całkowitego wyschnięcia należy pozostawić otwarte drzwi kabiny i zapewnić dobrą wentylację pomieszczenia. Użyta ściereczka nie może zawierać włókien o działaniu szorującym lub drapiącym.
2. Powierzchnię kabiny należy czyścić przy użyciu łagodnych detergentów i miękkiej ściereczki. Zalecane jest używanie roztworu mydła w płynie. Po wyczyszczeniu należy kabinę starannie spłukać czystą wodą i osuszyć - długotrwały kontakt powierzchni kabiny z detergentami może powodować uszkodzenia jej powierzchni lub korozję metalowych elementów.



Nie należy używać środków agresywnych, zawierających substancje żrące, drażniące lub ścierne. Mogą one uszkodzić powierzchnię kabiny. Użyta ściereczka nie może zawierać włókien o działaniu szorującym lub drapiącym.

3. Do usuwania osadów z wapnia i kamienia można użyć kwasu cytrynowego rozcieńczonego z wodą w stosunku 1:5. Odkamienione powierzchnie należy starannie spłukać czystą wodą i osuszyć. Długotrwały kontakt kabiny ze środkiem odkamieniającym może powodować uszkodzenie jej powierzchni lub korozję metalowych elementów.
4. W przypadku powstania niewielkich zadrapań na powierzchni brodzika należy przy użyciu papieru ściernego (#2000) na mokro przeszlifować uszkodzoną powierzchnię, a następnie wypolerować pastą polerską i narzędziami polerskimi.
5. Należy przynajmniej raz w miesiącu dokonać sprawdzenia stanu elementów eksploatacyjnych. Wyeksploatowane elementy należy wymienić. Należy uzupełnić ubytki smaru silikonowego na rolkach.
6. Jeśli produkt jest użytkowany intensywnie, czyli co najmniej 30 godzin w miesiącu, czynności konserwacyjne opisane w punkcie 5 zaleca się przeprowadzać nie rzadziej niż raz na dwa tygodnie.

Wersja instrukcji: 1.2

Data utworzenia: 22.09.2015

The logo for KERRA, featuring a stylized icon of three horizontal bars to the left of the word "KERRA" in a bold, sans-serif font, followed by a registered trademark symbol (®).

KERRA®

Producent:
NOVOTERM Sp. z o.o.
ul. Zimowa 6, 70-807 Szczecin
www.novoterm.pl